

BORSTLISTSORTIMENT OCH ALUMINIUMPROFILER

För alla applikationer | Brett utbud av längder och material | Tillgängliga separat

Vissa applikationer kräver alltid borstar som är specialanpassade för deras ändamål. Därför erbjuder vi följande borstlistsortiment med olika filamentalternativ och lämpliga profiler som kan köpas separat.

N°2,5

N°3,5

N°5

N°8

N°10

Filament

Tillgängliga i ett brett utbud av längder och material (sidan 4-6). När du väljer det optimala fyllningsmaterialet för din borste måste du ta hänsyn till flera faktorer innan du skapar din perfekta borstlist. Att välja rätt fyllnadsmaterial är avgörande för att säkerställa att borstlisten fungerar effektivt och säkert i sin avsedda användning, vilket sparar tid, resurser och potentiella problem i det långa loppet.

Aluminiumprofiler

Dessa profiler kan användas i ett brett spektrum av industrier och applikationer, från industriella miljöer till arkitektoniska och dekorativa ändamål. Användningen av lätta aluminiumprofiler för borstlister kombinerar hållbarhet, korrosionsbeständighet, anpassningsmöjligheter och andra fördelar som; värmeledningsförmåga, estetiskt utseende, mångsidighet, miljövänlighet, säker fastsättning och kompatibilitet för att förbättra borstlistens totala effektivitet.

Det finns många alternativ och kombinationer tillgängliga för att passa dina behov, fråga bara så hjälper vi dig gärna.



Profil och filament - längder

Standardlängder på 1 eller 3 meter finns i lager, med filamentlängder på 25 eller 55 mm och med diameter 0,15 mm. På begäran kan längder från 5 till 6000 mm med filamentlängder från 3 till 100 mm tillhandahållas, beroende på profil. Vid behov är filamentlängder på upp till 1100 mm möjliga beroende på material.

(Skala 1 : 1)



BORSTLIST N°2,5

U - Storlek

2,5x3

BORSTLIST N°3,5

U - Storlek

3,5x3,5

BORSTLIST N°5

U - Storlek

5x5

5x6

BORSTLIST N°8

U - Storlek

8 x 8

BORSTLIST N°10

U - Storlek

10 x 10

Alla mått i mm.

H-PROFILER I ALUMINIUM FÖR BORSTLISTSORTIMENTET

Profilalternativ

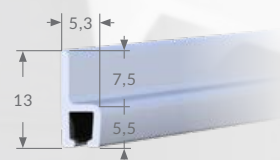
- Tillgängliga färger är obehandlade eller silveranodiserade
- Standardlängder på 1m och 3m
- Speciallängder och färger finns tillgängliga på begäran

Kontakta oss för speciella hållare och behov.

TEKNISKA SPECIFIKATIONER H-PROFILER			
Modell	Passar till	Bredd (mm)	Höjd (mm)
12500	n° 2,5	5,3	13
13530*	n° 3,5	6	16
13538	n° 3,5	6	25
15130	n° 5	8	25
15330	n° 5	8	35
13536	n° 3,5	6	50
15230	n° 5	8	50

Aluminium

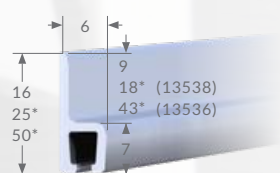
(Skala 1 : 1)



12500

Material	Tjocklek
Aluminium	1,2

N°2,5



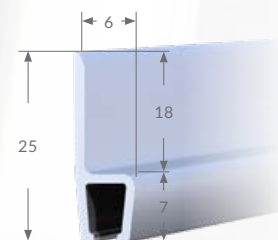
13530*

Material	Tjocklek
Aluminium	1,2

N°3,5

*25 (13538)
*50 (13536)

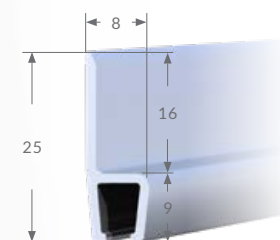
*Kompatibel med borstlist



13538

Material	Tjocklek
Aluminium	1,2

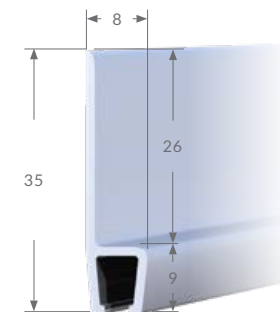
N°3,5



15130

Material	Tjocklek
Aluminium	1,2

N°5



15330

Material	Tjocklek
Aluminium	1,2

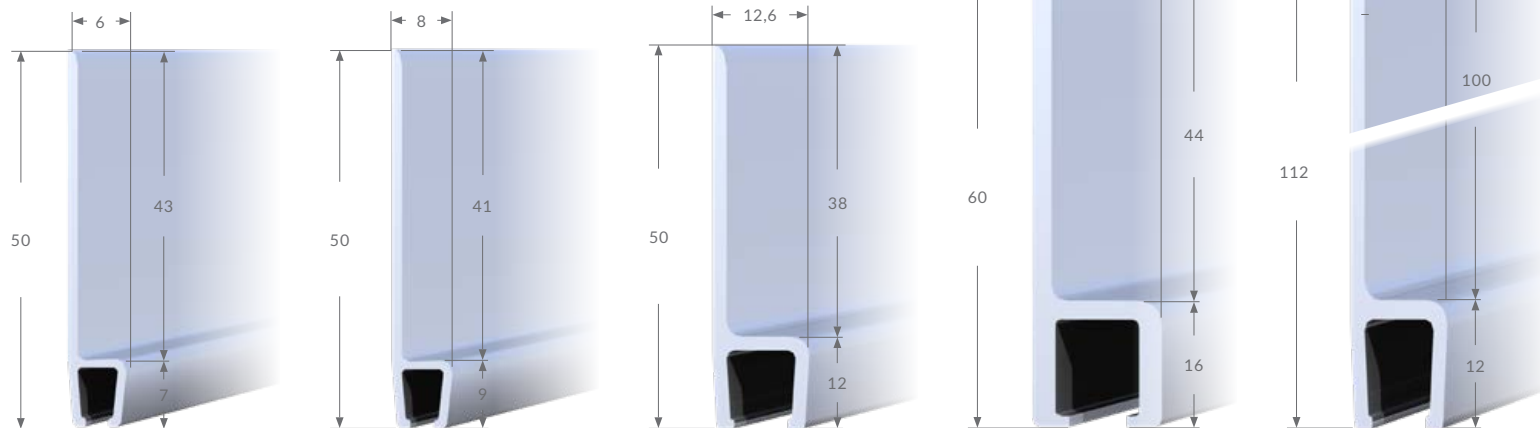
N°5

Alla mått i mm.

TEKNISKA SPECIFIKATIONER H-PROFILER

Modell	Passar till	Bredd (mm)	Höjd (mm)
16650	n°8	12,6	50
10000	n°10	17	60
13013	n°13	19,5	60
16660	n°8	13,5	112

(Skala 1 : 1)



13536

Material	Tjocklek
Aluminium	1,2

N°3,5

15230

Material	Tjocklek
Aluminium	1,2

N°5

16650

Material	Tjocklek
Aluminium	1,8

N°8

10000

Material	Tjocklek
Aluminium	2,5

N°10

16660

Material	Tjocklek
Aluminium	2,0

N°8

Alla mått i mm.

F-PROFILER I ALUMINIUM FÖR BORSTLISTSORTIMENTET

Profilalternativ

- Tillgängliga färger är obehandlade eller silveranodiserade
- Standardlängder på 1m och 3m
- Speciallängder och färger finns tillgängliga på begäran

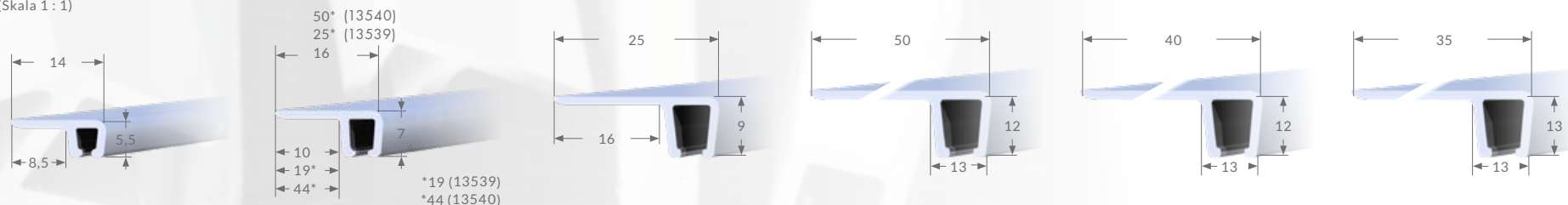
Kontakta oss för speciella hållare och behov.

TEKNISKA SPECIFIKATIONER F-PROFILER			
Modell	Passar till	Bredd (mm)	Höjd (mm)
12600	n° 2,5	14	5,5
13529*	n° 3,5	16	7
15129	n° 5	25	9
16640	n° 8	50	12
16641	n° 8	40	12
16642	n° 8	35	13

*Olika storlekar eller färger tillgängliga

Aluminium

(Skala 1 : 1)



12600	
Material	Tjocklek
Aluminium	1,2

N°2.5

13529*	
Material	Tjocklek
Aluminium	1,2

N°3.5

*Kompatibel med borstlist

15129	
Material	Tjocklek
Aluminium	1,2

N°5

16640	
Material	Tjocklek
Aluminium	1,8

N°8

16641	
Material	Tjocklek
Aluminium	1,8

N°8

16642	
Material	Tjocklek
Aluminium	1,8

N°8

Alla mått i mm.

Y-PROFILER I ALUMINIUM FÖR BORSTLISTSORTIMENT

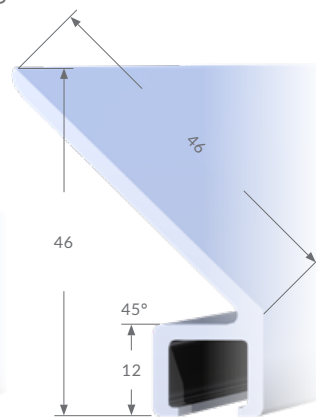
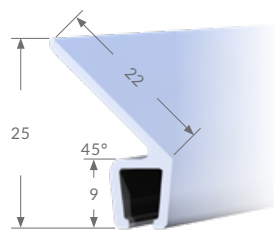
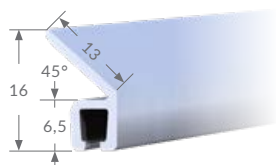
Profialternativ

- Tillgängliga färger är obehandlat eller silveranodiserade
- Standardlängder på 1m och 3m
- Speciallängder och färger finns tillgängliga på begäran

Kontakta oss för speciella hållare och behov.

Aluminium

(Skala 1 : 1)



13535	
Material	Tjocklek
Aluminium	1,2

N°3.5

15135	
Material	Tjocklek
Aluminium	1,2

N°5

16665	
Material	Tjocklek
Aluminium	1

N°8

Alla mått i mm.

TEKNISKA SPECIFIKATIONER Y-PROFILER

Modell	Passar till	Höjd (mm)
13535	n° 3,5	16
15135	n° 5	25
16665	n° 8	46

