

QUICK SEAL-BORSTAR

Denna flexibla borste kan enkelt passa vilken form eller kurva som helst, oavsett om den är rak eller böjd. Den är gjord av slitstarkt och högkvalitativt termoplastiskt gummi, vilket gör den lämplig för alla typer av användningsområden. Remsorna levereras i lådor om 25 meter. Du kan enkelt kapa precis den mängd du behöver från den förvaringsvänliga lådan.

V-PROFIL

U-PROFIL

AT-PROFIL

F-PROFIL

F-KLÄMMA

AT-PROFIL

H-PROFIL

H-KLÄMMA

Profiltyper

Tack vare de olika tillgängliga borstprofilerna och deras anpassningsförmåga finns det en lösning för nästan alla behov.

Fördelar

- Består helt av slitstarkt och högkvalitativt termoplastiskt gummi
- Tätar perfekt runt cirkulära, ovala, böjda eller vinklade öppningar
- Passar alla former: rak eller böjd
- Inget slöseri: skär bara av det du behöver
- Olika profiler och konfigurationer tillgängliga
- Levereras i 25 meters rullar
- Förpackad i förvaringsvänliga lådor

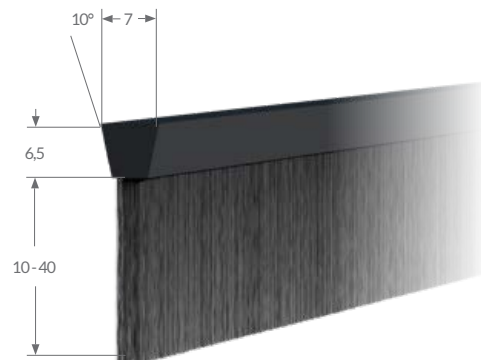
Monteringsalternativ

När Quick Seal har kapats till önskad längd finns det flera alternativ för installation: med dubbelhäftande tejp, skruvar, lim eller genom att använda en hållarprofil som underlättar att den hamnar på plats.



V-PROFIL

(Skala 1 : 1)



PROFILMÅTT

Borstkod	Vinkel	Mått
QSP581	10°	7 x 6,5

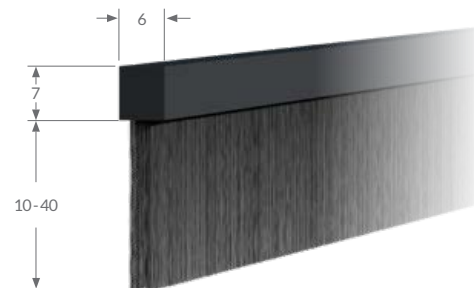
V-PROFIL KONFIGURATIONER

Fyllnads-material	Fiberdiameter	Fiberlängd min-max
PA 6,6	0,15	10-30
PP	0,20	15-40
PH	-	15-40

Alla mått i mm.

U-PROFIL

(Skala 1 : 1)



PROFILMÅTT

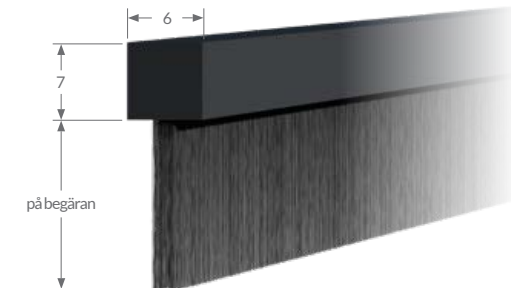
Borstkod	Mått
QSP582	6 x 7

U-PROFIL KONFIGURATIONER

Fyllnads-material	Fiberdiameter	Fiberlängd min-max
PA 6,6	0,15	10-30
PP	0,20	15-40
PH	-	15-40

U-PROFIL

(Skala 1 : 1)



PROFILMÅTT

Borstkod	Mått
QSP600	10 x 10

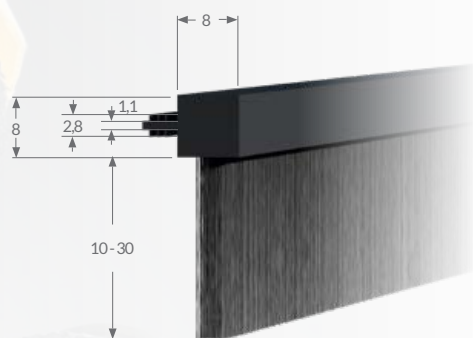
U-PROFIL KONFIGURATIONER

Fyllnads-material	Fiberdiameter	Fiberlängd min-max
PA 6,6	på begäran	på begäran
PP	på begäran	på begäran
PH	-	på begäran

BORSTLISTER

AT-PROFIL

(Skala 1 : 1)



PROFILMÅTT

Borstkod	Mått
QSP597	8 x 8

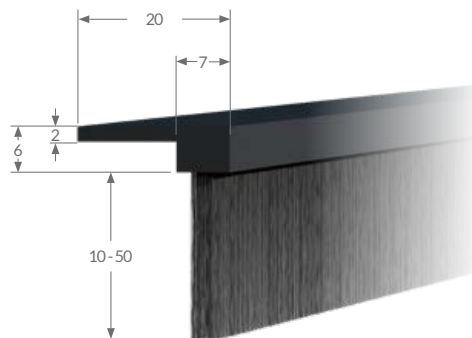
AT-PROFIL KONFIGURATION

Fyllnads-material	Fiberdia-meter	Fiberlängd min-max
PA 6,6	0,15	10-30
PP	0,20	10-30
PH	-	10-30

Alla mått i mm.

F-PROFIL

(Skala 1 : 1)



PROFILMÅTT

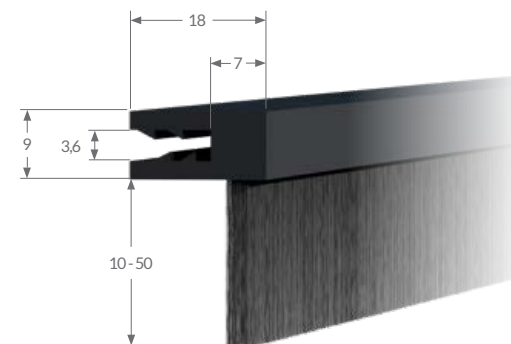
Borstkod	Mått
QSP584	20 x 6
QSP586	25 x 8

F-PROFIL KONFIGURATION

Fyllnads-material	Fiberdia-meter	Fiberlängd min-max
PA 6,6	0,15	10-30
PP	0,20	10-50
PH	-	15-50

F-KLÄMMA

(Skala 1 : 1)



PROFILMÅTT

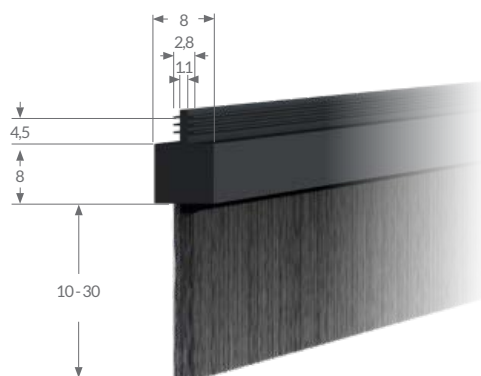
Borstkod	Mått
QSP590	18 x 9
QSP592	18 x 8
QSP594	10,2 x 22,9

F-KLÄMMA KONFIGURATION

Fyllnads-material	Fiberdia-meter	Fiberlängd min-max
PA 6,6	0,15	10-30
PP	0,20	10-30
PH	-	10-30

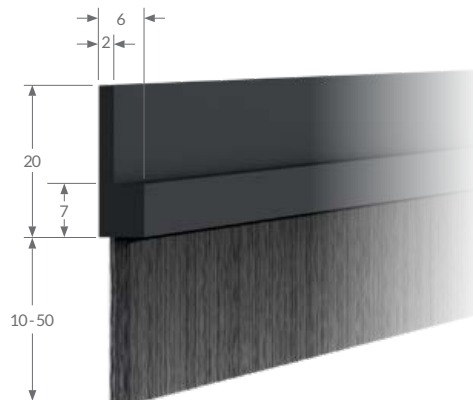
AT-PROFIL

(Skala 1 : 1)



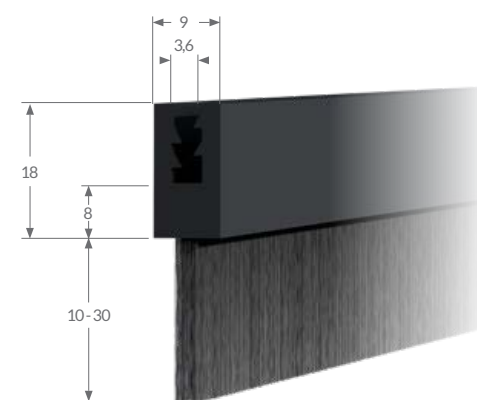
H-PROFIL

(Skala 1 : 1)



H-KLÄMMA

(Skala 1 : 1)



PROFILMÅTT

Borstkod	Mått
QSP596	8 x 8

PROFILMÅTT

Borstkod	Mått
QSP583	6 x 20
QSP585	8 x 25

PROFILMÅTT

Borstkod	Mått
QSP589	9 x 18
QSP591	8 x 18
QSP593	10,2 x 22,9

AT-PROFIL KONFIGURATION

Fyllnads-material	Fiberdiameter	Fiberlängd min-max
PA 6,6	0,15	10-30
PP	0,20	20
PH	-	10-30

H-PROFIL KONFIGURATIONER

Fyllnads-material	Fiberdiameter	Fiberlängd min-max
PA 6,6	0,15	10-30
PH	-	15-50
PP	0,20	10-50

H-KLÄMMA KONFIGURATION

Fyllnads-material	Fiberdiameter	Fiberlängd min-max
PA 6,6	0,15	10-30
PP	0,20	10-30
PH	-	10-30

Alla mått i mm.